

Montageanleitung

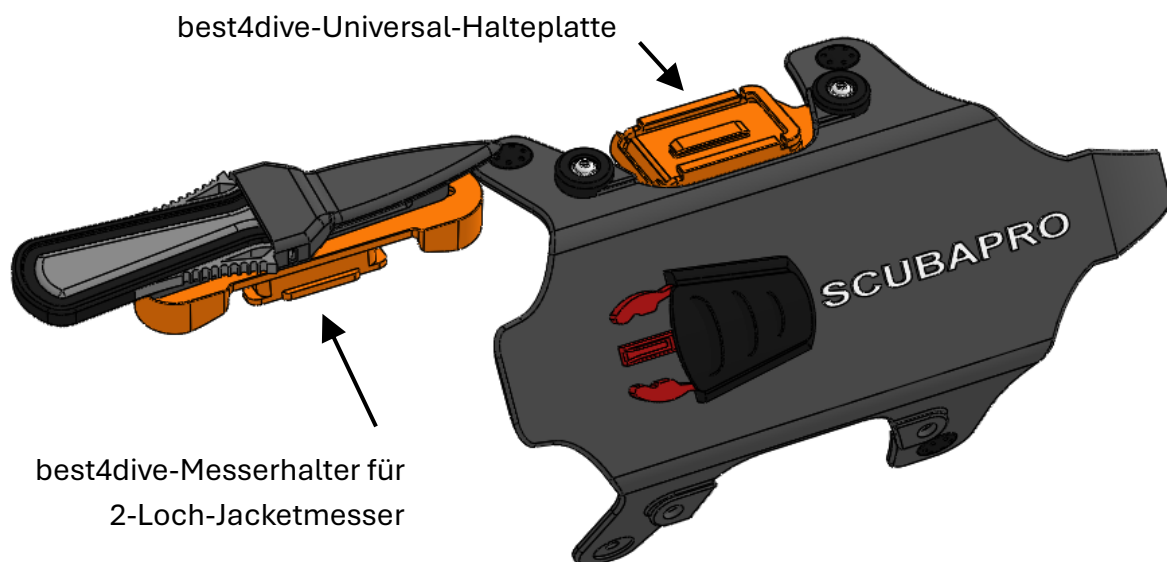
best4dive Universal-Messerhaltesystem für HYDROS Tauchjackets

1. Produktbeschreibung

Handelsübliche und weit verbreitete Jacket-Tauchmesser verfügen in der Regel über eine 2-Loch-Befestigung mit einem Schraubenabstand von 98 mm. Diese Messer werden üblicherweise direkt an dafür vorgesehenen Ösen oder Bohrungen am Tauchjacket montiert.

Die Tauchjackets **SCUBAPRO HYDROS PRO** und **SCUBAPRO HYDROS X** besitzen konstruktionsbedingt keine entsprechenden Löcher oder Ösen im benötigten 98-mm-Abstand. Daher können handelsübliche Jacketmesser nicht direkt an diesen Jackets befestigt werden.

Das **best4dive Universal-Montagesystem für HYDROS Tauchjackets** bietet hierfür eine zuverlässige Lösung. In Kombination mit der best4dive Universal-Montageplatte und dem passenden Halteeinsatz ermöglicht es die sichere Montage eines vorhandenen Jacketmessers mit 2-Loch-Befestigung an einem HYDROS-Tauchjacket.



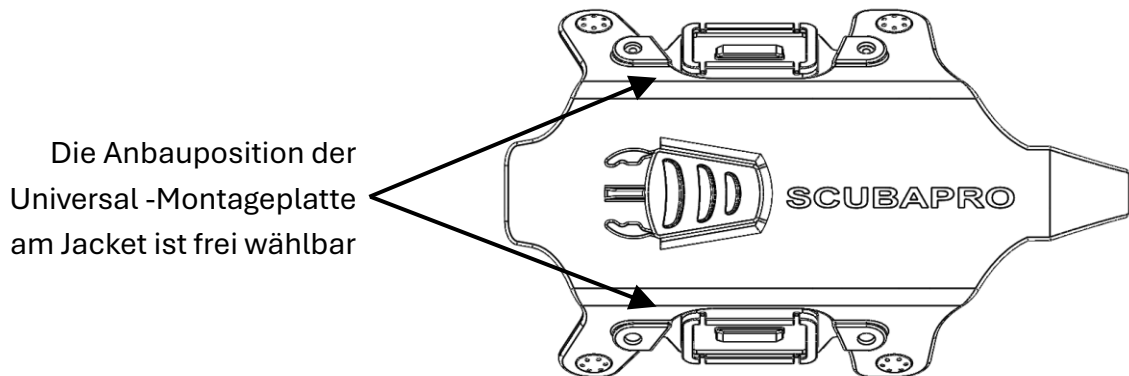
2. Lieferumfang

1. 1 × best4dive Universal-Montageplatte für HYDROS Tauchjackets
2. 1 × Halteeinsatz für Jacketmesser (2-Loch-Befestigung, 98 mm Abstand)
3. Befestigungsmaterial zur Montage an der Universal-Montageplatte

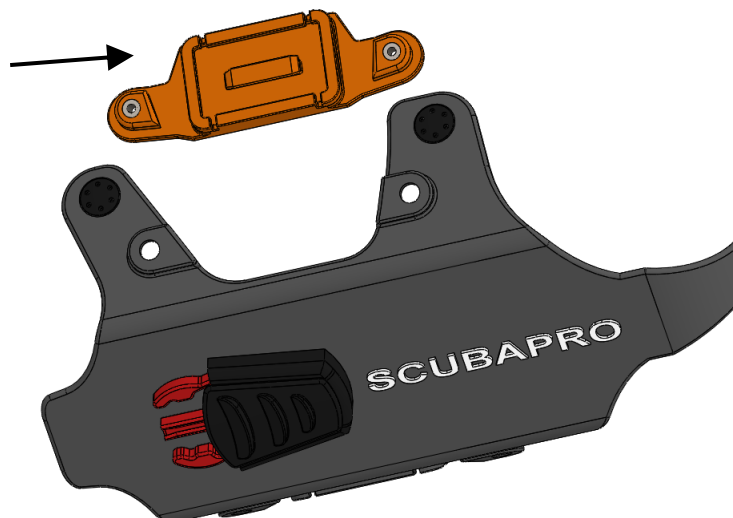
3. Montage der Universal-Montageplatte am HYDROS Jacket

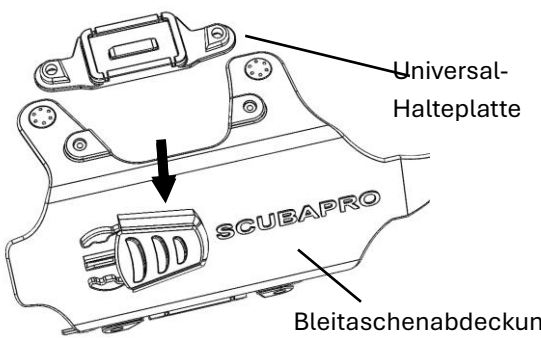
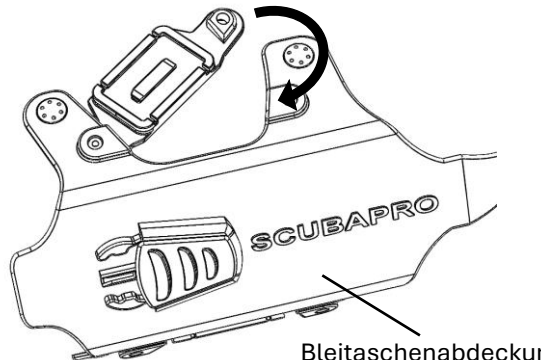
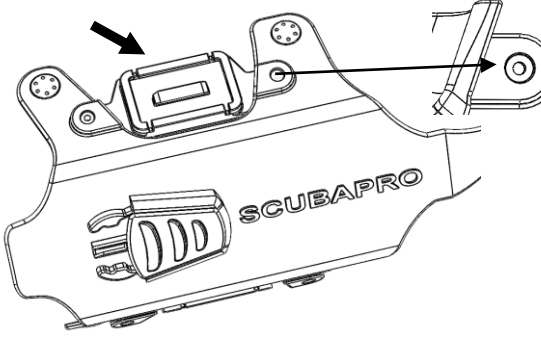
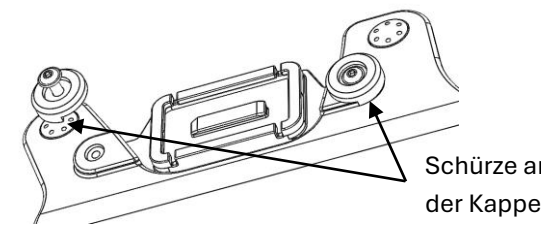
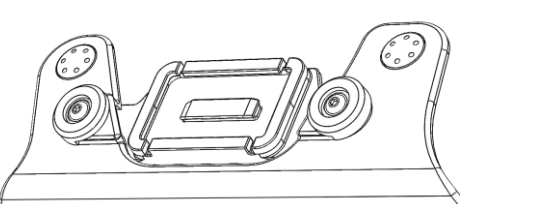
1. Wählen Sie die gewünschte Montageposition am HYDROS Tauchjacket.
2. Positionieren Sie die Universal-Montageplatte entsprechend der vorgesehenen Befestigungspunkte am Jacket.
3. Befestigen Sie die Montageplatte gemäß der beiliegenden Befestigungsanleitung fest und sicher am Jacket.
4. Prüfen Sie den festen Sitz der Montageplatte. Sie darf sich nicht verdrehen oder verschieben lassen.

Die Universal-Halteplatten können **rechts wie links oben und unten** angebaut werden. Es wird nicht zwischen ‚rechten‘ und ‚linken‘ Platten unterschieden.



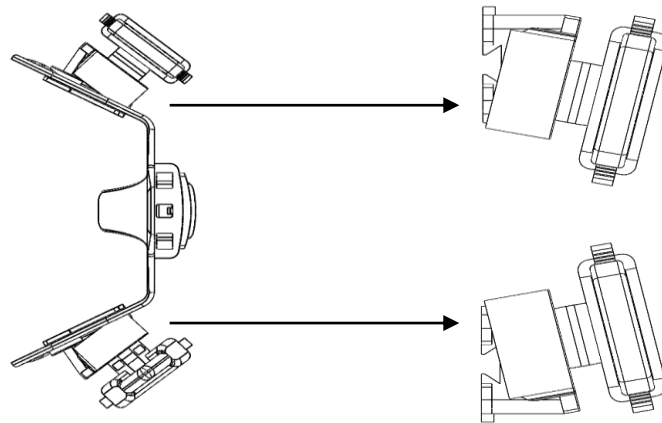
Lange Seite der Universal-Halteplatte zeigt nach **AUSSEN**



 <p>Universal-Halteplatte</p> <p>Bleitaschenabdeckung</p>	<p>1. Die Universal-Halteplatte wird zunächst mit einer Befestigungslasche unter die Bleitaschenabdeckung geschoben</p>
 <p>Bleitaschenabdeckung</p>	<p>2. Das Anschraubloch der Universal-Halteplatte sollte sich unter dem Befestigungsloch der Abdeckung befinden, dann wird Die Universal-Halteplatte nach unten gedreht, bis die Nut der Universal-Halteplatte über die Abdeckung greift.</p>
	<p>3. Die Gewinde in der Universal-Halteplatte sollten sich jetzt unter den Befestigungslöchern der Bleitaschenabdeckung befinden und die lange Seite der Universal-Halteplatte muss ‚außen‘ liegen.</p>
 <p>Schürze an der Kappe</p>	<p>4. Jetzt können die Kappen mit den Befestigungsschrauben aufgesetzt werden. Die Schürzen an den Kappen müssen außen liegen, so dass sie die Erhöhungen an der Bleitaschenabdeckung umschließen.</p>
	<p>5. Überprüfen Sie zum Schluss den korrekten Sitz der Universal-Halteplatte.</p>

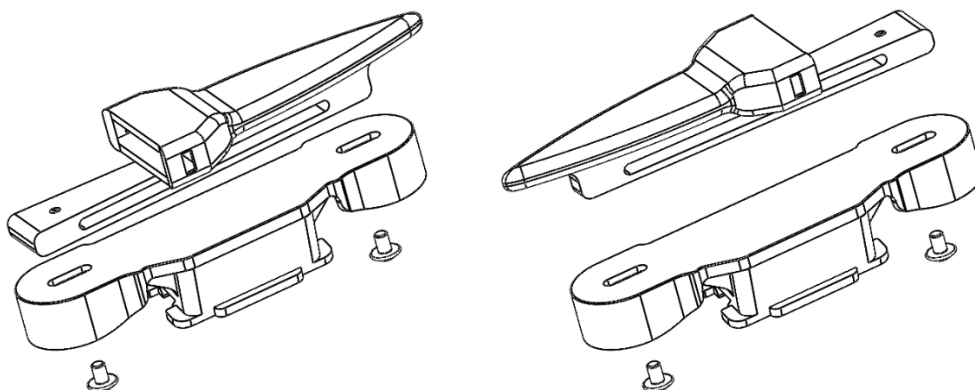
4. Montage des Jacketmessers am Halteeinsatz

Vor Sie das Messer auf den Halteeinsatz montieren, legen Sie das Messer und den Halteeinsatz am besten so an, wie die Komponenten später am Jacket montiert werden sollen.



Die Flächen zur Aufnahme der Messerscheide und zum Einschieben in die Universal-Montageplatte am Halteeinsatz sind in einem Winkel angeordnet. Diese Neigung gleicht die schräge Anbauposition der Universal-Halteplatte an der Bleitaschenhalterung des HYDROS-Tarierjackets aus und erleichtert die Erreichbarkeit.

Um die Entnahmerichtung des Messers aus der Messerscheide zu prüfen, sollte die Konfiguration HYDROS-Bleitasche – Universalhalter – Messerhalter vor dem Zusammenbau des Messers mit dem Messerhalter kontrolliert werden. Dabei ist es entscheidend, in welche Richtung die Öffnung der Messerscheide auf dem Halteeinsatz zeigt.

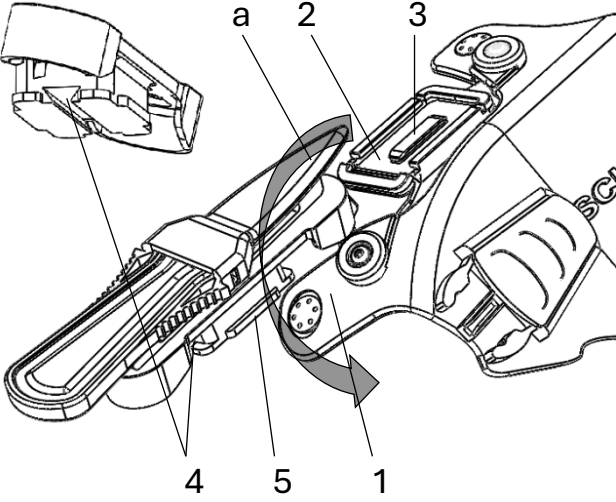
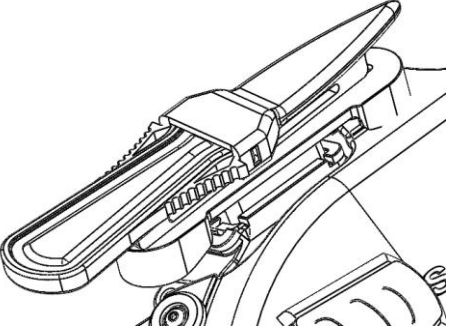
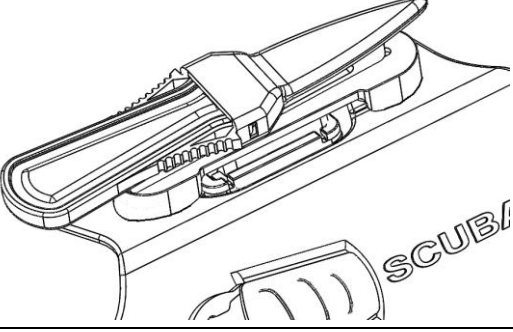
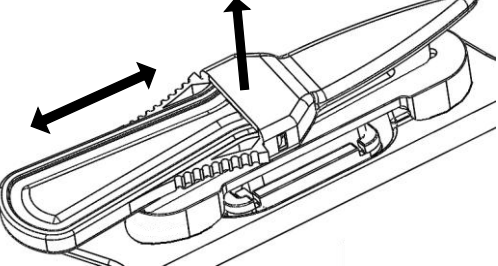


Ist die Anbauposition und die Anordnung Messerhalter – Messerscheide korrekt, kann die Messerscheide auf den Halteeinsatz montiert werden.



	<p>1. Entfernen Sie das Messer gegebenenfalls aus der ursprünglichen Halterung.</p>
	<p>2. Richten Sie die 2-Loch-Befestigung des Messers (98 mm Abstand) auf die Bohrungen des Halteeinsatzes aus.</p>
	<p>3. Verschrauben Sie das Messer mit dem Halteeinsatz. Ziehen Sie die Schrauben gleichmäßig fest, ohne das Material zu beschädigen.</p>
	<p>4. Kontrollieren Sie den festen und spielfreien Sitz des Messers.</p>

5. Einsetzen des Halteeinsatzes in die Universal-Montageplatte

	<p>1. Führen Sie den vormontierten Halteeinsatz von vorne oder hinten in die bereits am Jacket befestigte Universal-Montageplatte ein. Biegen Sie die Laschen [1] der Bleitaschenhalter am Jacket zusammen mit der angeschraubten Lasche der Universal-Halteplatte [2] so weit nach unten [a], bis der Schwalbenschwanzaufsatz [3] auf der Universal-Montageplatte in die Schwalbenschwanznut [4] der Halteplatte eingeführt werden kann. Die seitlichen Laschen [5] an Messerhalteeinsatz sollten dabei unter den Rändern an der Universal-Montageplatte zu liegen kommen.</p>
	<p>2. Schieben Sie den Halteeinsatz vollständig ein, bis er spürbar einrastet.</p>
	<p>3. Die Verriegelung erfolgt automatisch über die umlaufenden Halteklammern der Montageplatte.</p>
	<p>4. Überprüfen Sie durch leichtes Ziehen, ob der Halteeinsatz sicher verriegelt ist.</p>



6. Funktions- und Sicherheitsprüfung

1. Kontrollieren Sie vor jedem Tauchgang den festen Sitz der Montageplatte am Jacket.
2. Prüfen Sie, ob der Halteeinsatz korrekt eingerastet ist.
3. Stellen Sie sicher, dass das Messer leicht entnehmbar, aber sicher fixiert ist.

7. Ergebnis

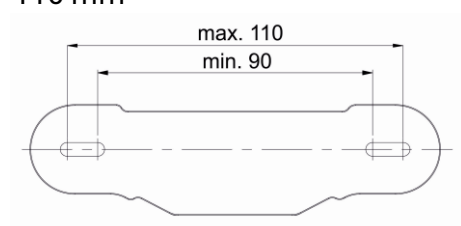
Mit dem best4dive Universal-Montagesystem kann jedes handelsübliche Jacketmesser mit 2-Loch-Befestigung (98 mm Schraubenabstand) sicher und stabil an einem HYDROS-Tauchjacket montiert werden.

So wird eine bislang nicht vorhandene Befestigungsmöglichkeit an den Modellen **SCUBAPRO HYDROS PRO** und **SCUBAPRO HYDROS X** zuverlässig geschaffen – ohne Kompromisse bei Sicherheit, Funktionalität oder Handhabung.

***) SCUBAPRO, SCUBAPRO HYDROS PRO und SCUBAPRO HYDROS X sind geschützte Marken der Johnson Outdoors Inc. Die in der Beschreibung verwendeten Marken dient lediglich als beschreibende Angabe.**

7. Technische Daten

Der best4dive Messerhalteinsatz ist geeignet für Standard-Jacketmesser mit einem Lochabstand von 98mm und Gewinde M4.

Bohrungsabstand	90 – 110 mm 
Gewinde an der Messerscheide	metrisches Gewinde M4
Befestigungsschrauben	2 x ISO 7380-2, M4 x 6
Material	Thermoplastisches Polyurethan (TPU)
Abmessungen L x B x H	135mm x 36mm x 23,5 mm
Gewicht	ca. 50g